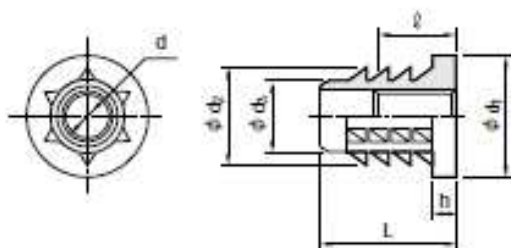
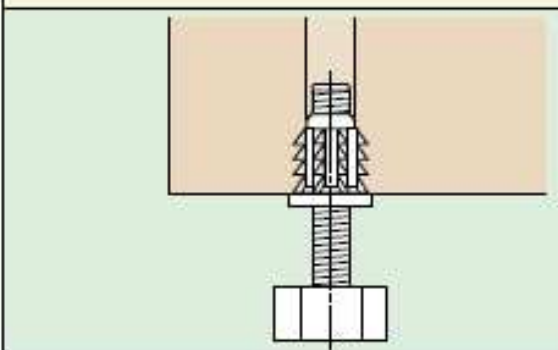


- Aタイプの頭部にツバを付けた打込み式インサートナットで確実にくい込みます。
- 平座金の機能を備えたツバ付の為、軟材及び部材を挟んで締付ける場合にも適しています。又手の入らない裏側等にもご使用下さい。
- 自動挿入機（穴あけ、挿入）も利用できます。
- ねじサイズはM3～M8まで、長さのパリエーションも豊富です。



〈使用方法〉

- 1.部材への下穴あけ
- 2.鬼目ナットの打込み、または圧入
- 3.ボルトによる接合

鬼目ナットBタイプ規格表 ONIME INSERT NUT Type B (Knock-in types)

製品番号 Item No.	ねじの呼び径・L Thread Size・L	L	φ	h	φd ₁	φd ₂	φd ₃	材質 Material	処理 Finish	参考下穴径 Pilot Hole Size	タイプ Types	梱包単位 Minimum Quantity
0023080X	M3×8	8.0	5.0	1.0	8.5	6.0	4.5	亜鉛合金 ダイカスト	亜鉛メッキ クロメート 処理	4.1~4.5		5,000×4
0023090X	M3×9.5	9.5	6.0									
0024090X	M4×9.5			1.5	10.5	8.0	6.0					
0024110X	M4×11.5	11.5	7.5									
0025100X	M5×10			10.0	7.0	12.5	10.0			7.5		
0025130X	M5×12	12.0	8.0									
0026100X	M6×10.5			10.5	7.5	16.0	12.0			9.0		
0026120X	M6×12.5	12.5	8.5									
0026150X	M6×15.5			15.5	9.5	0.3	12.5			13.0		
☆0026180X	M6×18	18.0	9.5									
0026250X	M6×25.5/PH			25.0	9.5	2.0	14.5	13.0	10.0			
0028130X	M8×13.5	13.5	9.0							1.5	19.0	13.0
0028150X	M8×15.5			15.5	9.0	0.3	13.5	13.0	10.0			
0028160X	M8×16	16.0	9.0							0.5	25.0	13.0
0028200X	M8×20.5			20.5	16.0	0.5	25.0	13.0	10.0			

☆印は特注品です。