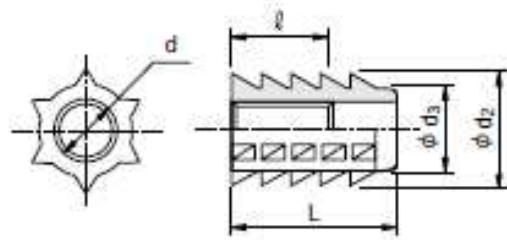
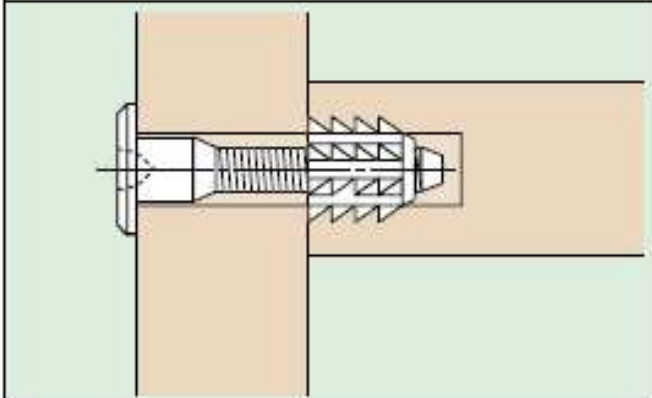


- 従来、木ねじを使う部分に安定した反復使用と締付強度を与える為に開発されたナットです。
- 外周のノコ歯型鬼目突起が木部にくい込み、もどり、ゆるみがありません。
- 挿入作業を高める為先端部に打込みガイドのテーパが付けてあります。
- ツバ無タイプの為高い密着度が得られます。



- 〈使用方法〉
1. 部材への下穴あけ
 2. 鬼目ナットの打込み、または圧入
 3. ボルトによる接合

鬼目ナットAタイプ規格表 ONIME INSERT NUT Type A (Knock-in types)

製品番号 Item No.	ねじの呼び径・L Thread Size・L	L	ℓ	φd ₂	φd ₁	材質 Material	処理 Finish	参考下穴径 Pilot Hole Size	梱包単位 Minimum Quantity
0013050X	M3×5.5	5.5	3.5	6.0	4.5	亜鉛合金 ダイカスト	亜鉛メッキ クロメート 処理	4.1~4.5	10,000×4
0013080X	M3×8.5	8.5	4.0						5,000×4
0014080X	M4×8	8.0	5.0	8.0	6.0			5.6~6.0	2,000×6
0014100X	M4×10	10.0						7.1~7.5	2,000×5
0015100X	M5×10	10.0	6.0	10.0	7.5			8.6~9.0	1,000×5
0016100X	M6×10	10.0							
0016130X	M6×13	13.0	7.0	12.0	9.0				