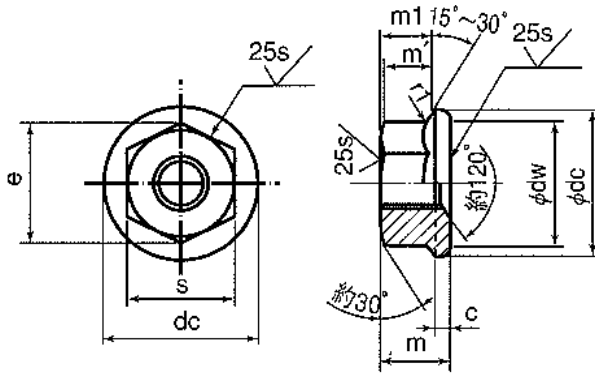


フランジナット 寸法表



ねじの呼び d	平径 s		対角 e		フランジ径 dc		全高 m		六角部高さ m1		フランジ厚 c	θ°
	基準寸法	許容差	(参考)	基準寸法	許容差	基準寸法	許容差	最小	最小			
M3	5.5	+0 -0.2	6.3	8	+0 -0.4	3.7	± 0.15	2.4	1.0	15°		
M4	7		8.0	10		4.5		3.2	1.1			
M5	8		9.2	12		5.5		3.3	1.1			
M6	10		11.5	13		6.0		4	1.5			
M8	12	+0 -0.25	13.8	17	+0 -0.4	7.5	± 0.2	5	1.5	30°		
M10	14	16.2	19	9.0		6		1.8				
M12	17	19.6	24	11		7		1.8				
M16	24	+0 -0.35	27.7	33	+0 -1.0	15	± 0.3	9	2.5			

ステン規格品は現在M3～M12までです